



台中鐵架有限公司
統編 25156275
山城鐵架工程行
統編 47511398

詹宗勝
0932-674333

Tel:04-22364237 / Fax:04-25882137
e-Mail:6720sg@gmail.com
台中市東勢區三民街218號
台中市北屯區松竹路一段957巷16號
高雄市前金區六合二路124號7樓之3

台中鐵架有限公司 山城鐵架工程行

系統架 CNS4750鋼管鷹架 重型支撐架工程 重型吊料平台

about us

「台中鐵架有限公司」、「山城鐵架工程行」經營鷹架施工架工程，在施
工架業界深耕經營多年時間，秉持安全、品質、責任之理念，除了對施工
品質的高度講究，對於配合廠商施工更有高度要求，從估價到施工迅速確
實，服務範圍遍及中部以南。

「台中鐵架有限公司」、「山城鐵架工程行」主要承接各大公共工程、大
樓、營造、工廠、鷹架架設工程等...

在所有細節裡都能讓客戶感受到我們的用心，「台中鐵架有限公司」、
「山城鐵架工程行」注重客戶的需求、滿意度以及施工的品質，任何鐵的
問題都是我們能為您解決的事，

只有好口碑、完美的工程服務才能
得到每位客戶的讚賞和支持，未來
我們將會繼續努力用心為每位業主
服務!

任何鷹架工程上需求都可來電詢問
「台中鐵架有限公司」、「山城鐵
架工程行」您值得信賴的山城鷹架
是您最好的選擇

歡迎來店洽詢

行動：0932-674-333 詹先生

電話：04-2585-2772

傳真：04-2585-2137

適用範圍

各大公共工程、大樓、營造、工廠
、鷹架架設工程等

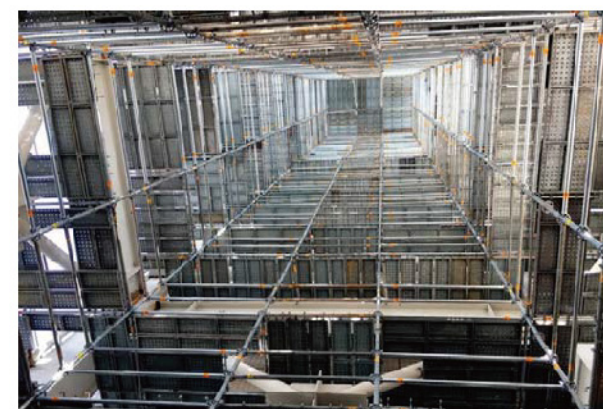
工程實績

通宵台電、中油探勘隊、南部第六
河川局及第七河川局、
高雄金獅湖保安宮

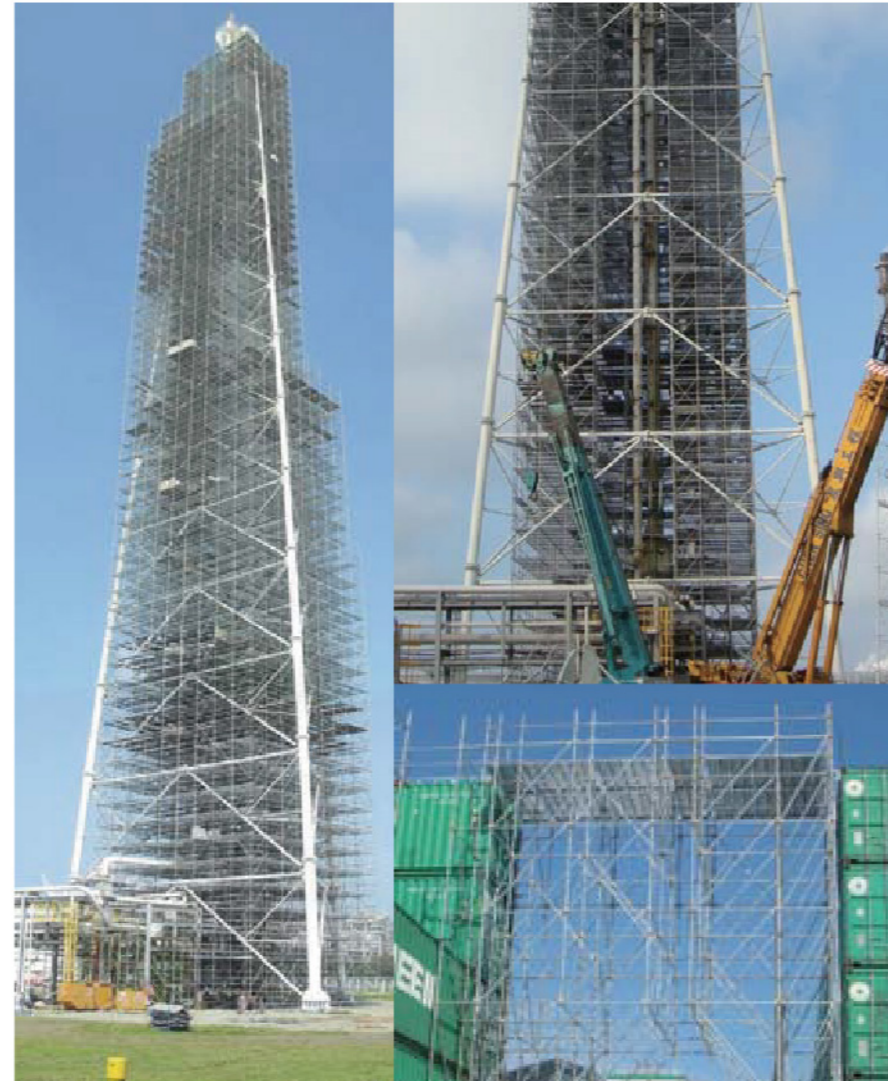


圓盤系統 施工架適用範圍及特點

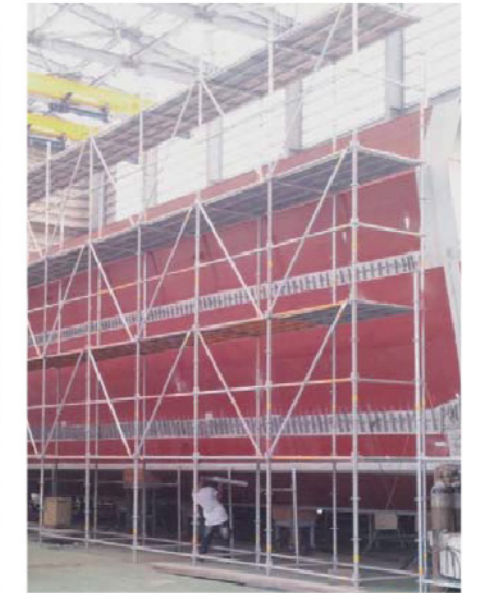
圓盤系統®施工架適用範圍非常廣泛，可涵蓋所有施工工程，在特殊地形和挑空等工程亦可使
用，其特點為組裝拆卸容易、安全性高、穩定性好，提高施工搭拆速度，節省人工成本。



實績案例



實績案例



一般系統施工架

實績案例

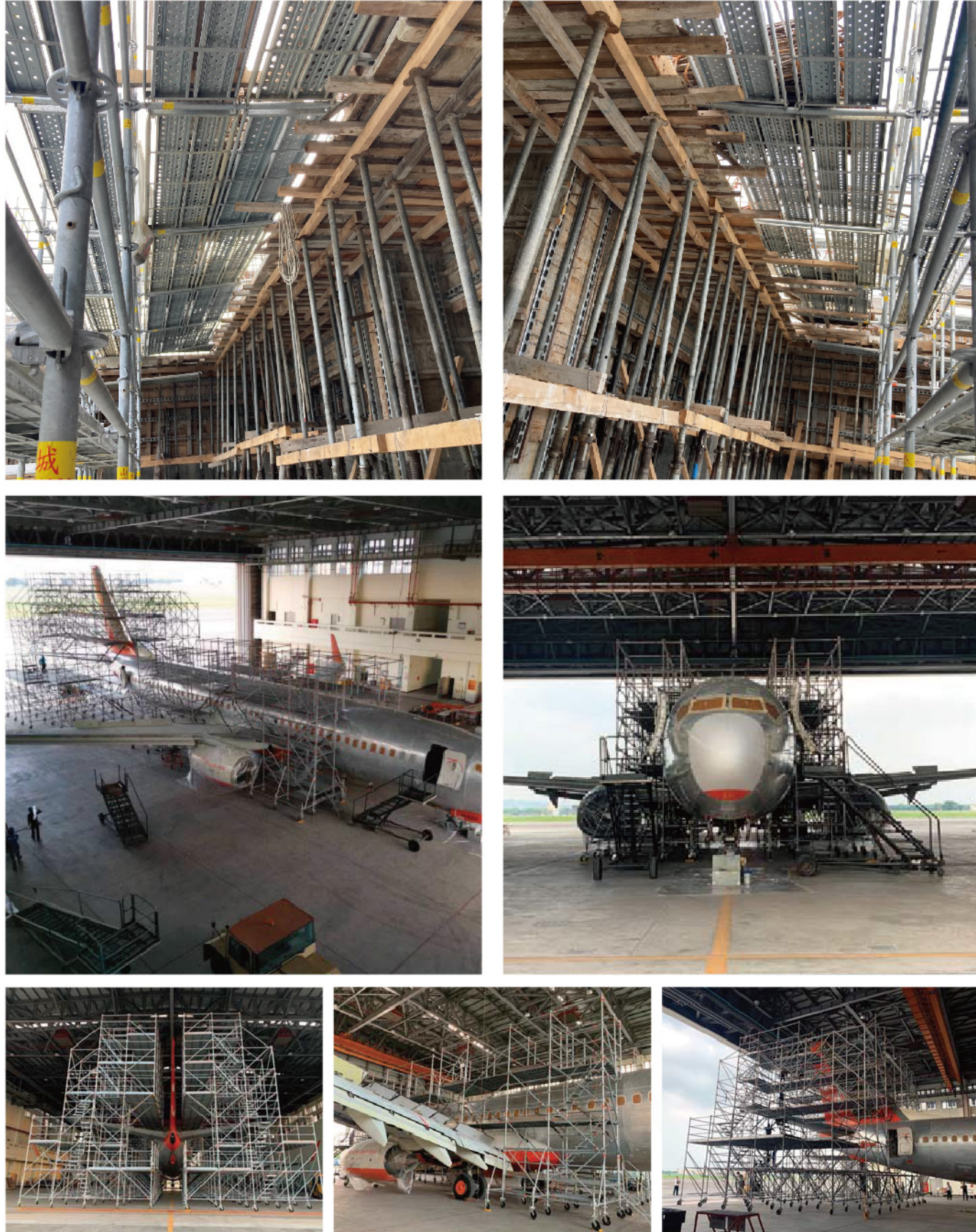


一般系統施工架

實績案例

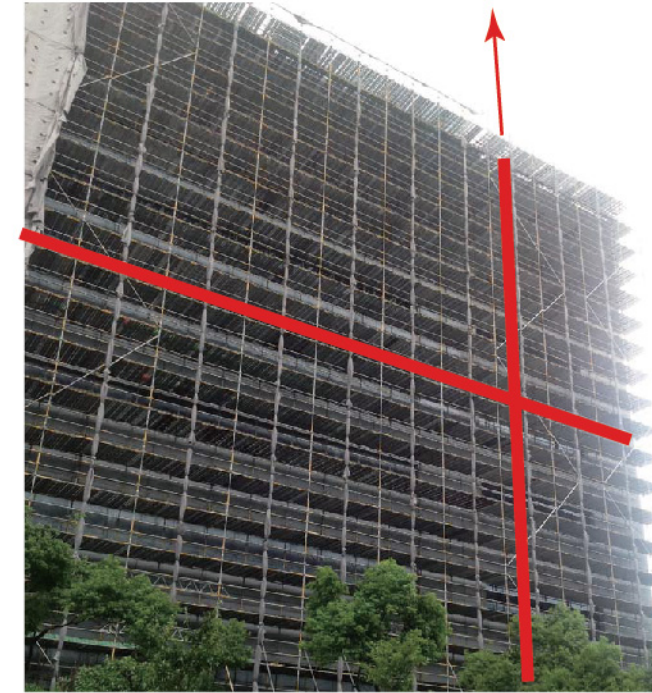


實績案例



美國ANSI 10.8及歐盟
EN-12810-1鷹架標準認證

架體垂直度偏差0.3%架體平整度極佳



產品特色

- 主架、橫桿及斜桿全面採用STK500材質及熱浸鍍鋅處理
- 主架連接處360度旋轉看不見空隙
- 主架與連接棒空隙允許公差控制在1.8mm內
- 國內唯一有提供手冊及產品保證書的公司
- 架體垂直度與水平度最精準穩固



財團法人成大研究發展基金會
土木工程技術暨材料實驗室
試驗報告

(107)第 S20038 號
試驗日期: 107年5月22日

委託單號: S/A
委託單位: 寶隆股份有限公司
承造商: 寶隆股份有限公司
聯絡人員: 陳偉政
試驗名稱: 4x4.0mm鷹架系統地牛架 (1, Rev.) 架主架STK500

零件號 (mm)	字號 (mm)	規格寬度 (mm)	規格高度 (mm)	規格長度 (L)
4x.5	2.5	1800/1800	2400	33.70

試驗者: _____

財團法人成大研究發展基金會
土木工程技術暨材料實驗室
試驗報告

(107)第 S20038 號
試驗日期: 107年5月22日

委託單號: S/A
委託單位: 寶隆股份有限公司
承造商: 寶隆股份有限公司
聯絡人員: 陳偉政
試驗名稱: 4x4.0mm鷹架系統地牛架 (1, Rev.) 架主架STK500

零件號 (mm)	字號 (mm)	規格寬度 (mm)	規格高度 (mm)	規格長度 (L)
18x.5	2.5	1200/1800	2400	32.21

試驗者: _____

一般系統施工架

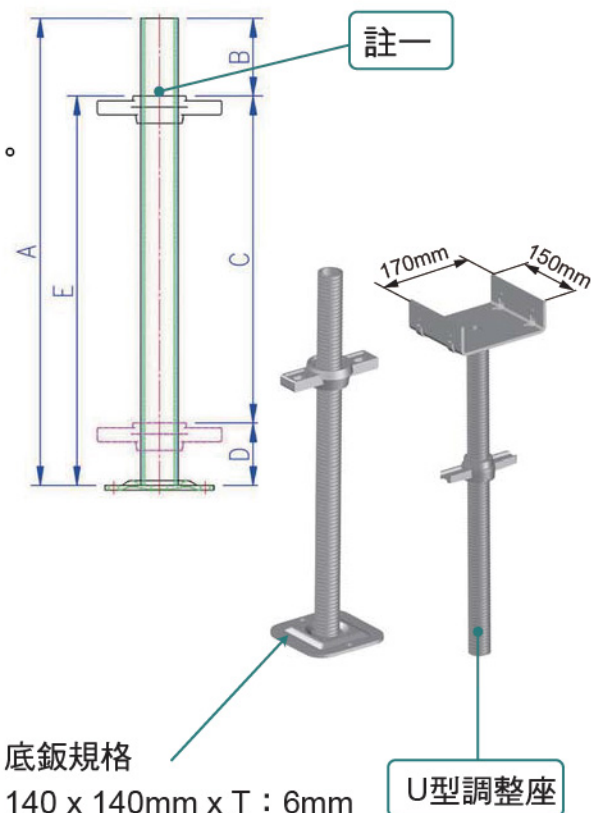
圓盤系統 施工架組成構件及規格

調整座

用於調整各主架的水平高程，使施工架可隨地形變化高度。
牙管規格 $\varnothing 38.5 \times t 4.0\text{mm} \times 600\text{mm}$ 材質為STK400。
板手材質為FCD450。
可搭配使用U型調整座，做為支撐用途。

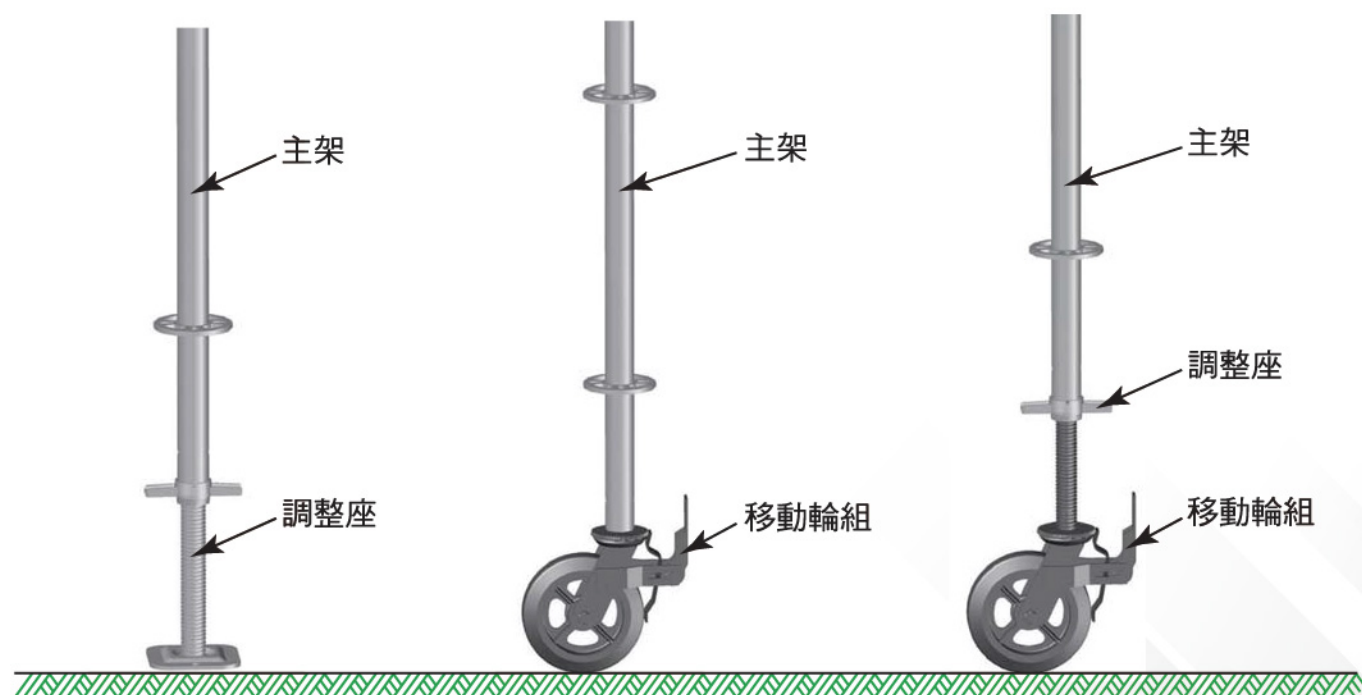
*註1:牙管沖壓點，防止板手鬆脫並保持牙管與主架連接長度超過100mm，以維持最大的安全負載。

可調範圍		調整座 (單位: mm)		
規格長度		最長(E)	最短(D)	可調距離(C)
(A)	(B)			
600	100	500	80	420



移動輪組

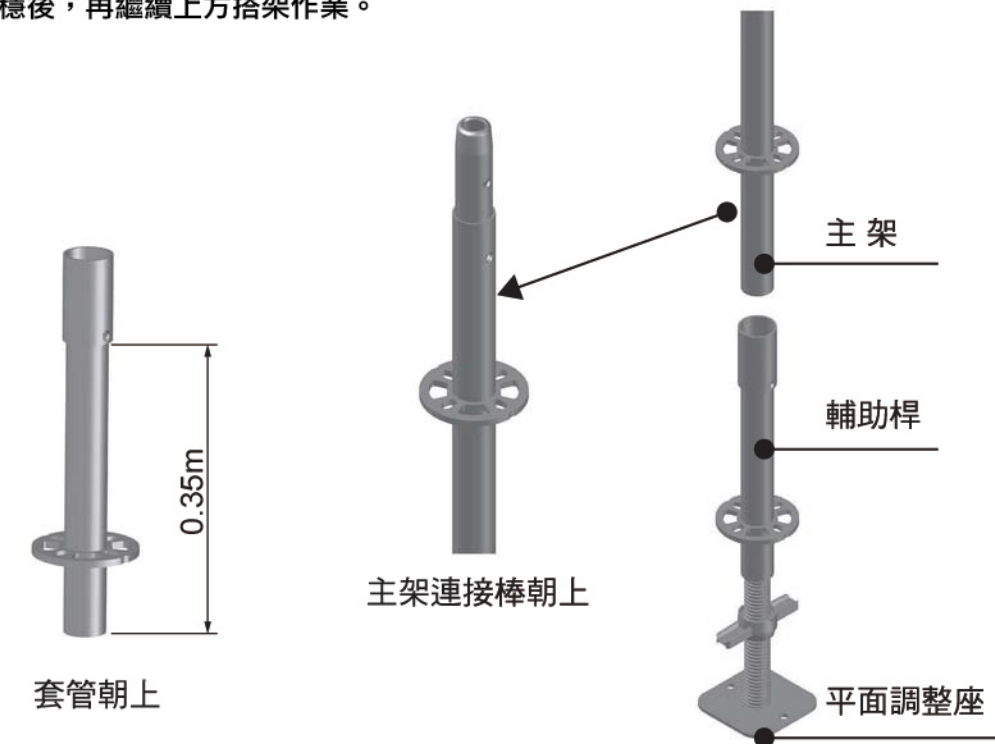
可將移動輪組裝設在各主架上，取代調整座，使施工架方便移動使用。
一般較適用於室內或平坦地面的維修工程。



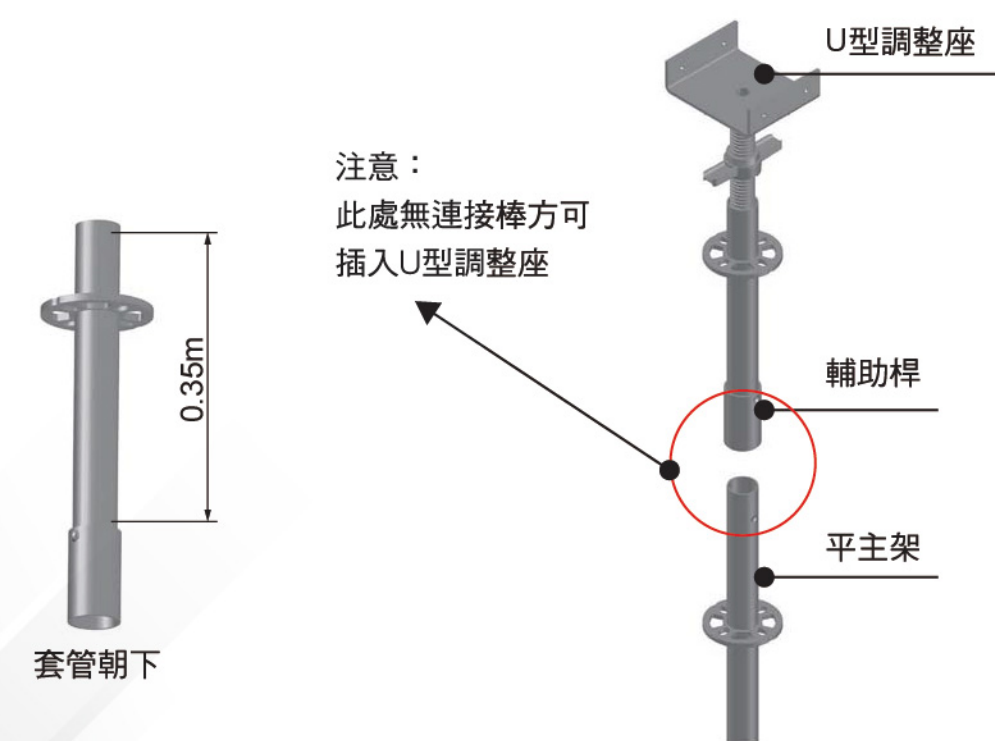
系統式重型支撐架

輔助桿0.35m

用途一:調整座定位後放置輔助桿(套管朝上)，再連接第一層橫桿與調整平整度，使施工確實平穩後，再繼續上方搭架作業。



用途二:輔助桿(套管朝下)插入最上方平主架，使架體高度調配更加靈活方便，尤其在有高度漸變時，更可發揮極大功用。



系統式重型支撐架



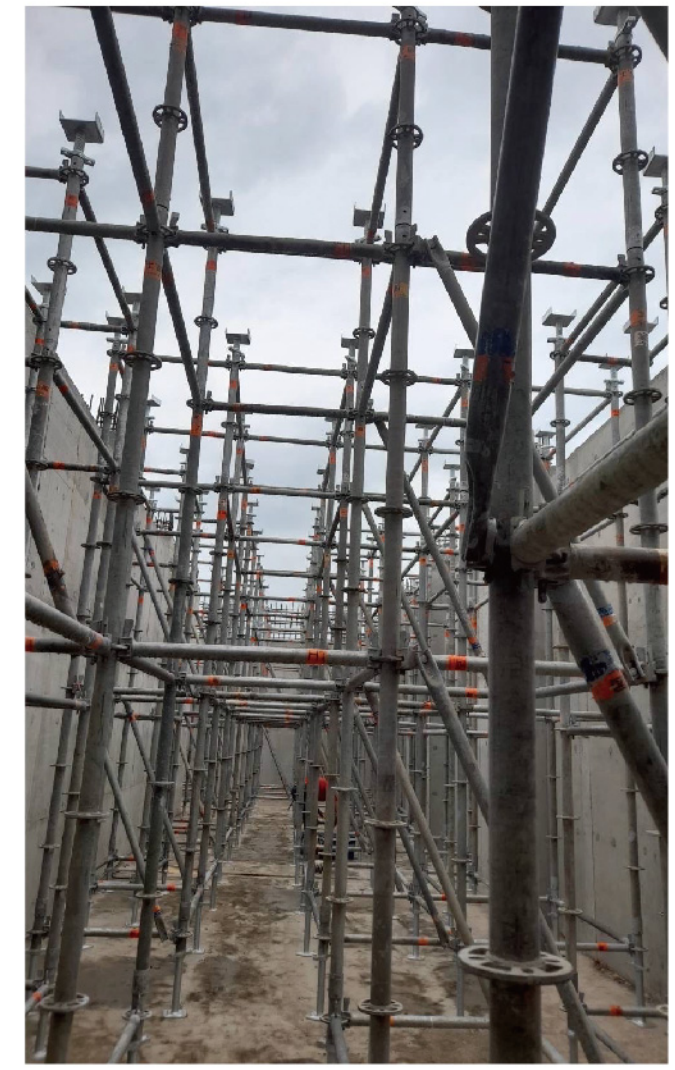
系統式重型支撐架

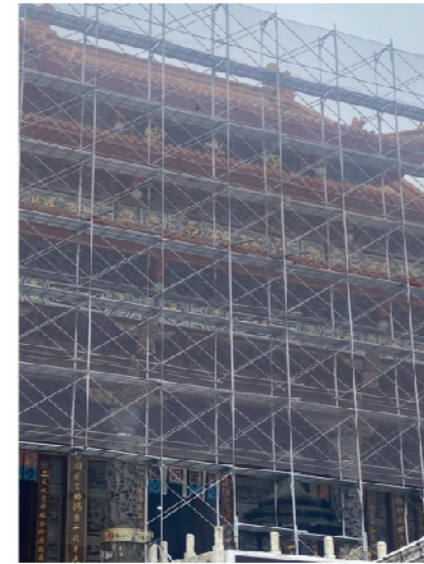
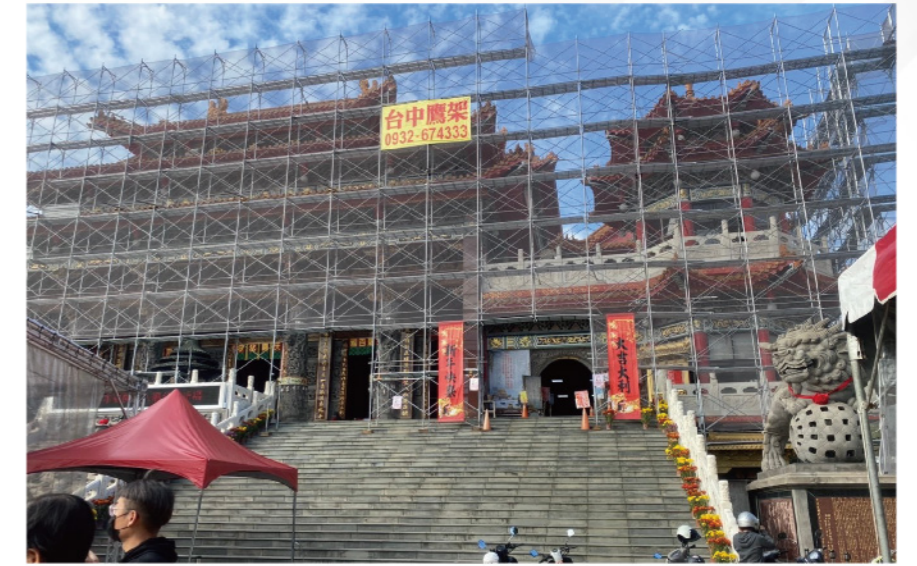


系統式重型支撐架



系統式重型支撐架





CNS4750 鋼管鷹架



CNS4750 鋼管鷹架



門型重型支撐架



門型重型支撐架



門型重型支撐架



門型重型支撐架



門型重型支撐架



門型重型支撐架



門型重型支撐架



重型吊料平台



重型吊料平台



重型吊料平台

